

DG 型压力继电器

电液压力继电器在受到压力负载时闭合或断开电触点。当达到设定的压力值时，它能为下一工序过程发出电控制指令或信号。

各种不同形式的压力继电器（在刻度盘上用旋钮进行压力调节的形式：主压力继电器和辅助压力继电器形式，板接式压力继电器形式），能适用于不同的使用场合。

由于结构原因，上切换点和下切换点之间必须考虑 8-20% 差值（与每个最高允许调节压力有关）。

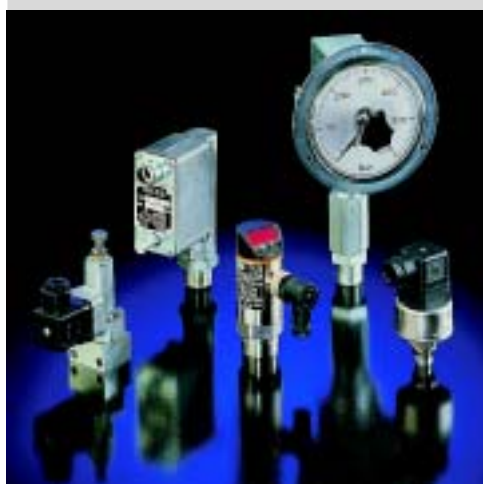
此外，在 DG5E 型压力继电器上，可选择二个独立的压力开关点。

DT 型则是一个模拟压力传感器。

元件种类： 弹簧加载活塞式
压力继电器

结构形式： 板接式
旋入式
管接式

P_{max}: 4 ... 700 bar



基型与主要参数

基型与规格	简介	调节压力 P _{max} (bar) ¹⁾	螺纹接口	机能符号
DG 1R	用压力刻度盘上的旋钮调节	20 ... 600	G 1/2 或 G 1/4A	
DG 8	双联压力继电器形成 主压力继电器： (用压力刻度盘上的旋钮调节) 辅助压力继电器： (用调节螺钉调节)	20 ... 600 和 20 ... 180	G 1/2 或 G 1/4A	
DG 33	结构紧凑的板接式	200 ... 700		
DG 34	压力继电器	100 ... 350	G 1/4 或	
DG 35	采用调节螺钉调节压力	20 ... 210	G 1/4 A ²⁾	
DG 365 DG 36		12 ... 130 4 ... 12		
DG 5 E	带二个开关点的电子压力继电器	0 ... 250 0 ... 400	G 1/4	<p>¹⁾ 工作压力 700 bar, 不受最高的调节压力影响</p> <p>²⁾ 这种形式的压力继电器采用相应的过渡接头</p>
DT 1	模拟压力传感器	0 ... 1000	G 1/4 A	

其它结构形式

- 面板式压力继电器 (DG 1)
- 不同连接接头和管接式压力继电器 (DG 3.)
- 用于 DG 3 的可关闭锁 (见“具体样本”)

- 电压 12V DC, 24V DC, 230V AC 50/60 Hz
- 与其它不同连接件的连接 (见“具体样本”)

订货实例

DG 1 R

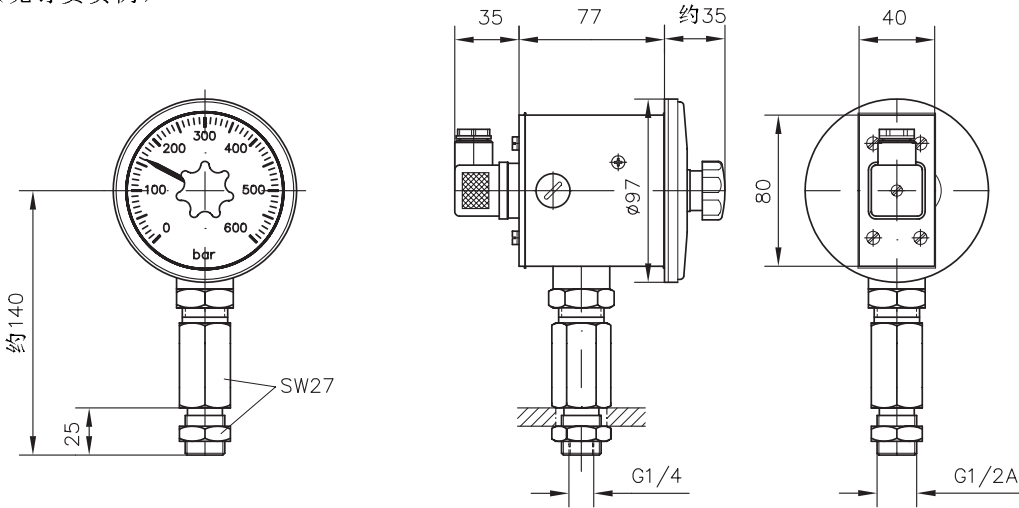
DG 1型压力继电器
压力范围 40...160 bar

DG 35

带插头的DG 3型压力继电器
压力范围 20...210 bar

外形尺寸

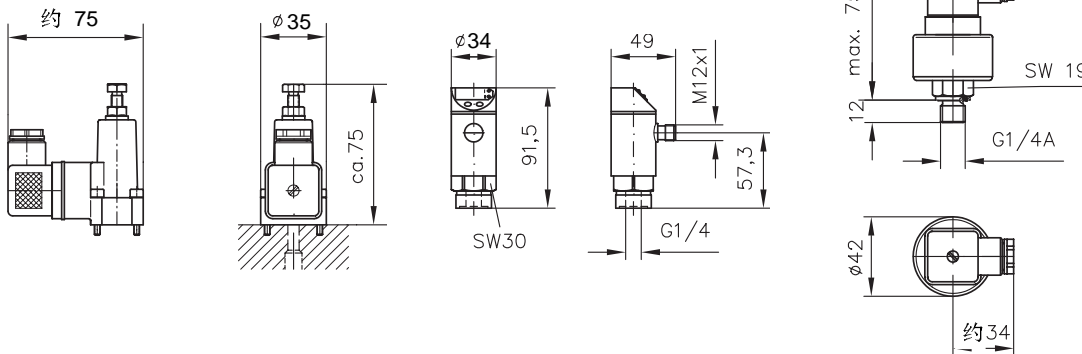
DG 1R和DG 8型压力继电器
(见订货实例)



DG 3 ..型 (见订货实例)

DG 5 E 型

DT 1 型



基型	重量(kg)
DG 1	1.3
DG 8	1.35
DG 3..	0.3
DG 5 E	0.25
DT 1	0.15

所有尺寸为 mm，
保留变更权!

详见样本

- DG 型压力继电器
- X 型连接件
- X 84 连接件
- DG 5 E 型电子 压力继电器
- DT 1 型近似压力传感器

- D 5440
- D 7065
- D 7077
- D 5440E
- D 5440T

- 也可参见“特殊应用领域的液压元件”章节
(液压夹紧装置, 锻压机械控制装置, 元件压力至 700 bar)

在型号索引栏内, 另有附加元件的章节与页次说明